



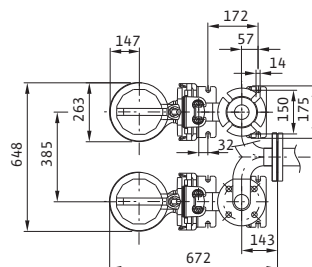
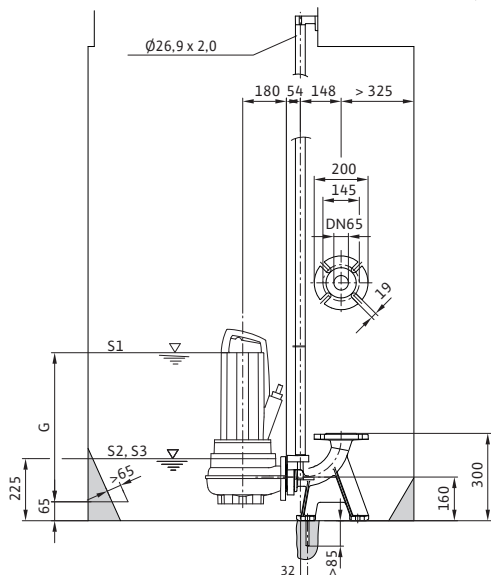
**Лист данных: Wilo-REXA PRO V06DA-623/EAD0X4-M0015-523-P**

сечение кабеля	7G1,5 мм <sup>2</sup>
Тип соединения кабеля	Разъемный
Тип штекера	-
<b>Оснащение/функции</b>	
Поплавковый выключатель	-
Защита мотора	WSK
Взрывозащита	ATEX
<b>материал</b>	
Статическое уплотнение	NBR
Рабочее колесо	EN-GJL-250
Уплотнение со стороны мотора	Графит/стеатит
Скользящее торцевое уплотнение	SiC/SiC
Корпус мотора	EN-GJL-250
Корпус насоса	EN-GJL-250
Вал насоса	1.4021
<b>Данные для заказа</b>	
Изделие	Wilo
Арт.-№	6064737
Номер EAN	4048482227894
Готовность к поставке	Складские запасы
Ценовая группа	W8

## Размеры и габаритные чертежи: Wilo-REXA PRO V06DA-623/EAD0X4-M0015-523-P

### Габаритный чертеж

#### Wilo-Rexa PRO V06-6.. – Стационарная установка в погруженном состоянии для DN 65

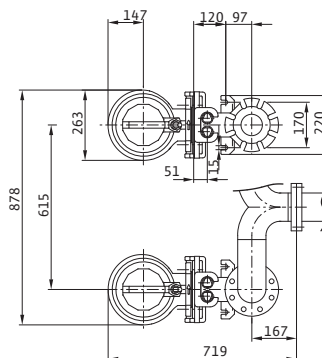
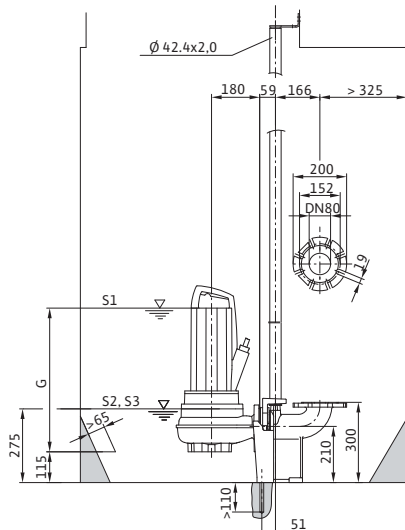


Размеры	<i>B</i>	165 мм
Размеры	<i>C</i>	230 мм
Размеры	<i>D</i>	287 мм
Размеры	<i>E</i>	690 мм
Размеры	<i>G</i>	537 мм
Размеры	<i>J</i>	147 мм
Размеры	<i>K</i>	263 мм
Dimensions	<i>Q</i>	327 мм

## Размеры и габаритные чертежи: Wilo-REXA PRO V06DA-623/EAD0X4-M0015-523-P

### Габаритный чертеж

#### Wilo-Rexa PRO V06-6.. – Стационарная установка в погруженном состоянии для DN 80

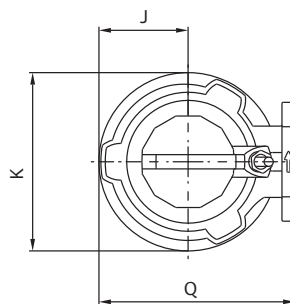
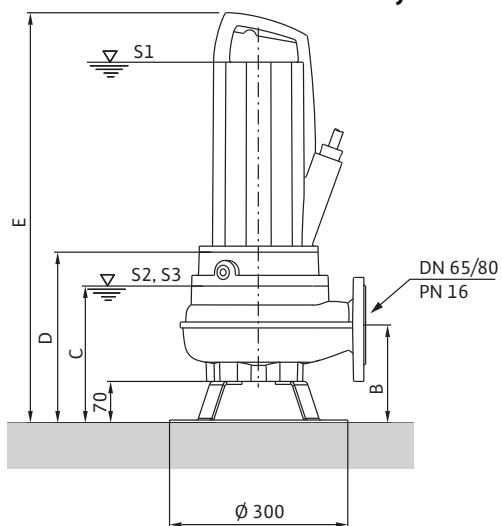


Размеры	<i>B</i>	165 мм
Размеры	<i>C</i>	230 мм
Размеры	<i>D</i>	287 мм
Размеры	<i>E</i>	690 мм
Размеры	<i>G</i>	537 мм
Размеры	<i>J</i>	147 мм
Размеры	<i>K</i>	263 мм
Dimensions	<i>Q</i>	327 мм

**Размеры и габаритные чертежи: Wilo-REXA PRO V06DA-623/EAD0X4-M0015-523-P**

**Габаритный чертеж**

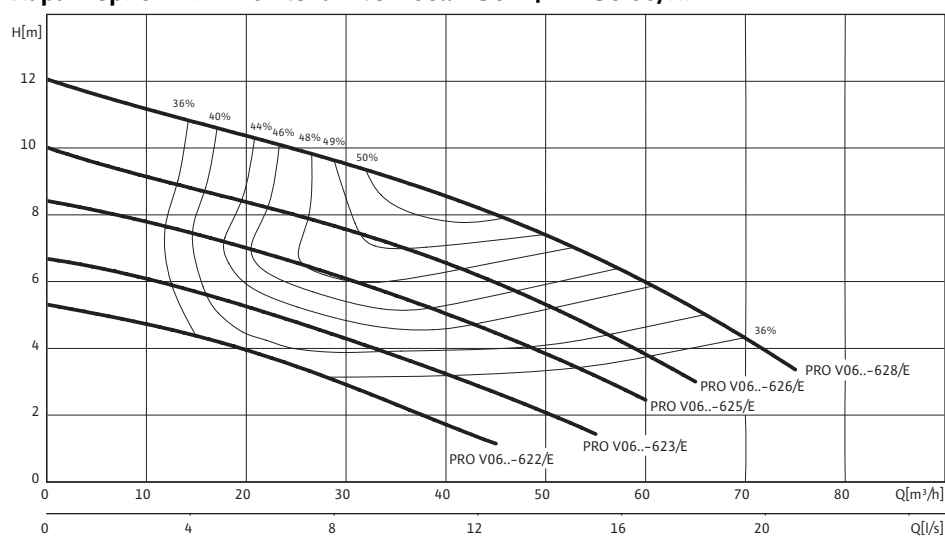
**Wilo-Rexa PRO V06 - мобильная установка в погруженном состоянии**



Размеры	<i>B</i>	165 мм
Размеры	<i>C</i>	230 мм
Размеры	<i>D</i>	287 мм
Размеры	<i>E</i>	690 мм
Размеры	<i>G</i>	537 мм
Размеры	<i>J</i>	147 мм
Размеры	<i>K</i>	263 мм
Dimensions	<i>Q</i>	327 мм

## Характеристики: Wilo-REXA PRO V06DA-623/EAD0X4-M0015-523-P

### Характеристики Wilo-Реха PRO V06.. - 50 Гц - 1450 об/мин



Характеристики согласно ISO 9906, приложение А. Указанный коэффициент полезного действия соответствует гидравлическому коэффициенту полезного действия.

Данные для заказа: Wilo-REXA PRO V06DA-623/EAD0X4-M0015-523-P

Данные для заказа

Тип насоса	PRO V06DA-623/E...-O	
Арт.-№	6064737	
Номер EAN	4048482227894	
Ценовая группа	W8	
Вес, прим.	<i>m</i>	65 кг

## Тексты заявок: Wilo-REXA PRO V06DA-623/EAD0X4-M0015-523-P

Погружной насос для отвода сточных вод, пригодный в условиях затопления для стационарной и мобильной установки в погруженном состоянии, для перекачивания загрязненной воды и сточных вод с фекалиями (область применения DN 50 согласно EN 12050, область применения DN 65/80 согласно DIN EN 12050). Гидравлический корпус, рабочее колесо и корпус мотора из серого чугуна. Мотор насоса с сухим ротором в исполнении для однофазного или трехфазного тока с масляной камерой, датчиком температуры обмотки мотора и контролем герметичности полости мотора. Однофазный мотор с внешним рабочим конденсатором в приборе управления. Уплотнение масляной камеры осуществляется с помощью двух независимых скользящих торцевых уплотнений. Водостойкий подвод кабеля с соединительным кабелем длиной 10 м. Все агрегаты серийно со взрывозащитой.

### Агрегат

Напорный патрубок: DN 65/DN 80

Flange (in accordance with EN 1092-2): 10

Стандарт подключения: EN 1092-2

Максимальное рабочее давление: 0.70 бар

Свободный сферический проход: 65 мм

Режим работы (в погруженном состоянии): S1

Режим работы (в непогруженном состоянии): S2-30 min / S3-25%

Макс. глубина погружения: 20 м

Степень защиты: IP 68

Температура перекачиваемой жидкости: +3 ... +40 °C

Вес, прим.: 65 кг

### Данные мотора

Подключение к сети: 1~230 В, 50 Гц

Номинальный ток: 9.40 А

Номинальная мощность мотора: 1,50 кВт

Потребляемая мощность: 2,15 кВт

Коэффициент мощности: 0.99

Тип пуска: Прямой

Частота вращения: 1419 об/мин

Коэффициент полярности: 4

Класс нагревостойкости изоляции: F

Макс. частота включений: 50 1/ч

Допустимый перепад напряжения: ±10 %

### Кабель

Длина соединительного кабеля: 10 м

Тип кабеля: H07RN-F

сечение кабеля: 7G1,5 мм<sup>2</sup>

Тип соединения кабеля: Разъемный

Тип штекера: –

### материал

Статическое уплотнение: NBR

Рабочее колесо: EN-GJL-250



## Тексты заявок: Wilo-REXA PRO V06DA-623/EAD0X4-M0015-523-P

Уплотнение со стороны мотора: Графит/стеатит

Скользящее торцевое уплотнение: SiC/SiC

Корпус мотора: EN-GJL-250

Корпус насоса: EN-GJL-250

Вал насоса: 1.4021

Оснащение/функции

Поплавковый выключатель: –

Контроль протечек в камере мотора: •

Контроль протечек в камере уплотнений:

Контроль протечек в контрольной камере: –

Защита мотора: WSK

Взрывозащита: ATEX

Данные для заказа

Арт.-№: 6064737

Номер EAN: 4048482227894

Готовность к поставке: Складские запасы

Ценовая группа: W8

Изделие: Wilo